


УТВЕРЖДАЮ:  
Генеральный директор ООО «Лесфорт»

  
С.В. Пермяков  
« 17 » августа 2020 г.

**ПРОЕКТ ЛЕСОВОССТАНОВЛЕНИЯ  
(искусственное лесовосстановление)**

на осень 2020 года

Лесничество Килемарское

Участковое лесничество Нежнурское лесной участок Вергезинский

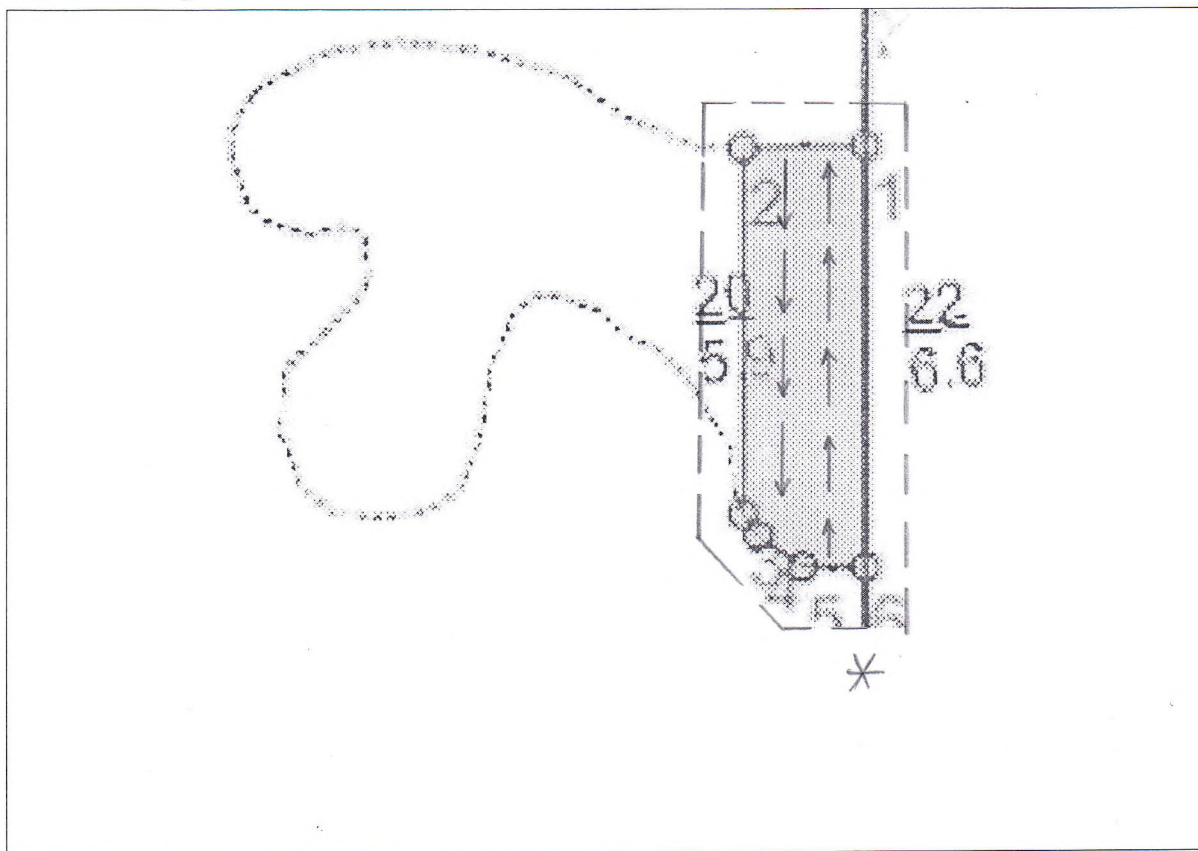
Номер квартала 60 номер выдела 20 площадь участка 1,5 га,

Целевое назначение лесов - эксплуатационные





главная порода сосна обыкновенная сопутствующие породы

Обоснование проектируемых мероприятий (соответствие способа лесовосстановления в зависимости от количества жизнеспособного подроста и молодняка главных лесных пород по типам лесорастительных условий (Правила лесовосстановления, приложение 17, таблица 2):

План участка



Условные обозначения:

-  - опасные для работы места
-  - направление движения механизмов
-  - безопасные зоны работы механизмов
-  - место стоянки механизмов

1. Категория лесокультурной площади: (гари, вырубки, прогалины, редины и др.) \_\_\_\_\_
2. Рельеф, механ.состав почвы, степень влажности : рельеф ровный, почва увлажненная \_\_\_\_\_
3. Напочвенный покров (важнейшие растения индикаторы, степень задернения почвы) степень задернения почвы – средняя \_\_\_\_\_
4. Тип леса, тип лесорастительных условий: Счер, АЗ \_\_\_\_\_
5. Наличие естественного возобновления главных пород: \_\_\_\_\_, тыс. шт.
6. Захламленность, мЗ \_\_\_\_\_ наличие пней \_\_\_\_\_ шт/га, средний диаметр \_\_\_\_\_.
7. Зараженность почвы вредителями, вид, шт/га: \_\_\_\_\_
8. Сроки и виды подготовки площади, применяемые машины и орудия- провешивание линий хода трактора с плугом осень 2020 год
9. Способы и время обработки почвы: (механизированная, ручная, сплошная, полосами, бороздами, террасирование, площадками), глубина обработки почвы, применяемые машины и орудия : механизированная, бороздами, глубина 10-20 см, ТДТ – 55+ПКЛ – 70, осень 2020 г.
10. Размещение и размеры площадок, террас, полос, борозд на площади и их направление борозды шириной 1,4 м, расстояние между центрами борозд 4,0 м. \_\_\_\_\_
11. Метод и способ создания культур (посадка сеянцами, саженцами, посев рядовой, комбинированный, ручной, механизированный) ручная посадка сеянцев сосны обыкновенной под меч А.П.Колесова
12. Количество посадочных мест на 1 га, тыс.шт: 3,125 \_\_\_\_\_
13. Размещение посадочных мест: 4,0 x 0,8 м. \_\_\_\_\_
14. Схема смешения пород: С-С-С \_\_\_\_\_
15. Потребность в посадочном материале на 1 га - 3,125 тыс.шт. на всю площадь сосна – 4688 тыс.шт.
16. Характеристика посадочного материала по породам: возраст, происхождение, селекционная категория, качество семян, номер сертификата: сосна, 1 год, ОКС, выращивание в питомнике закрытого грунта ИП Конакова С.Л (Паспорт на посадочный материал от 25.10.2019г., фитокарантинное заключение № 24348Ф от 17.09.2019 г.) \_\_\_\_\_
17. Виды и способы ухода, их кратность (агротехнический, лесоводственный уходы, дополнение и др):
  - 1-й год: 2х- кратный (может изменятся по согласованию) \_\_\_\_\_.
  - 2-й год: 2х- кратный (может изменятся по согласованию) \_\_\_\_\_.
  - 3-й год: 1- кратный \_\_\_\_\_.
  - 4-й год: 1- кратный \_\_\_\_\_.
  - 5-й год: 1- кратный \_\_\_\_\_.
  - 6-й год: 1- кратный \_\_\_\_\_.





